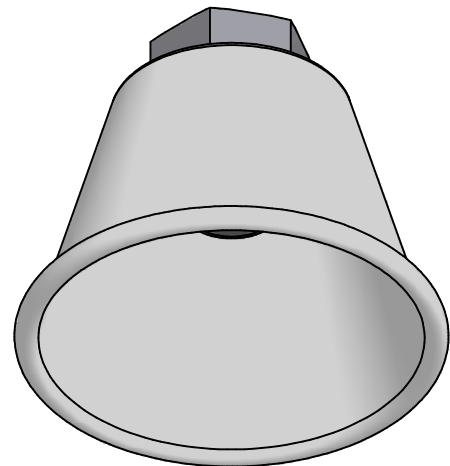
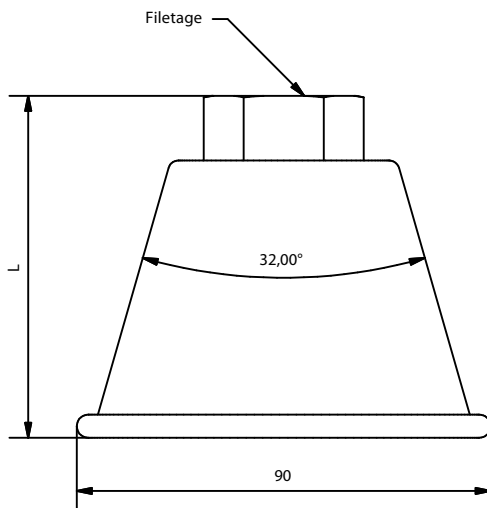
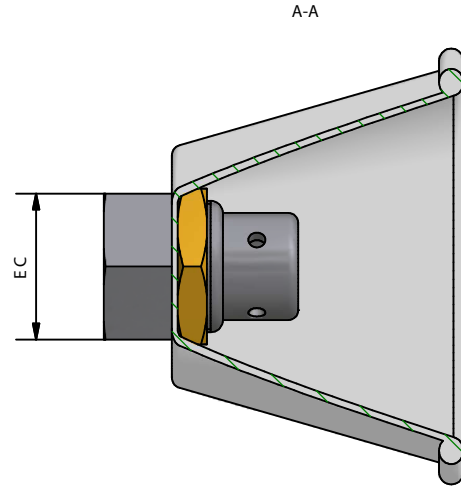
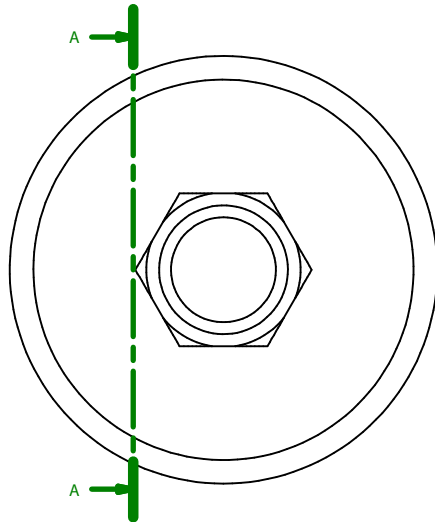


DIFFUSEUR DE TROMPETTE

AEX/DTCOxxC

Spécifications	
Nom	Valeur
Matériel corps diffuseur	F212
Finition corps	Chromé
Matériel cône	Aluminium anodisé
Matériel écrou	Laiton
Matériel plaque de calibrage	Laiton



Référence	Description	Filetage	L	EC	Poids
AEX/DTCO38C	Diffuseur trompette femelle 3/8" étalonnage	Femelle Gaz 3/8"	74 mm	30 mm	205 g
AEX/DTCO12C	Diffuseur trompette femelle 1/2" étalonnage	Femelle Gaz 1/2"	74 mm	30 mm	165 g
AEX/DTCO34C	Diffuseur trompette femelle 3/4" étalonnage	Femelle Gaz 3/4"	82 mm	32 mm	215 g
AEX/DTCO217C	Diffuseur trompette femelle W21.8 étalonnage	Femelle W 21.8 x 1/14"	74 mm	30 mm	160 g



Av. Alfonso Peña Boeuf, 6 y 9
28022 MADRID - ESPAÑA
TEL: +34 913121656
FAX: +34 913295820

FICHE TECHNIQUE DIFFUSEUR DE TROMPETTE

Description: Composant permettant d'obtenir un débit prédéterminé et une caractéristique de répartition uniforme de l'agent extincteur à l'intérieur ou sur le risque protégé.

Code fiche:	Fiche famille:	Référence:	Dessiné:	Date:	Révisé:	Date:	Révision:	Format:
AEX-FTC-02-016	CO2	VER TABLA	DCM	28/12/2016	MRC	28/12/2016	1	A4